

# SELS A AIR



EN 61558



**RAH**  
LE TRANSFORMATEUR  
**INDEL**



## CARACTERISTIQUES GENERALES

**Modèle de haute qualité aux tolérances étroites pour la réalisation de filtres.**

Tous les produits RAH - Indel sont développés et fabriqués sur mesure en France à Pacy sur Eure . Ces composants sont:

- ✓ Imbattable pour la restitution des impulsions grâce à la linéarité du bobinage.
- ✓ Exemptent de toute forme de distorsion.
- ✓ Bénéficie d'une valeur L, certifié et garantie à +/-3%, par leur certificat de conformité.
- ✓ Basse résistance (  $\downarrow \Omega$  -  $\uparrow L$  )

**Description:**

Carcasse : Polyamide chargé verre  
Ta. maximum : 80°C.  
Diamètres de cuivre: 0.23 mm  $\geq$  3 mm  
Inductances L : 0,10 mH  $\geq$  140 mH.  
Mesure L : 1 KHz @ 25°C  
Finition: ruban d'isolation acétate  
Sorties: latérales par fils  
Marquage: par jet d'encre



**En options:**

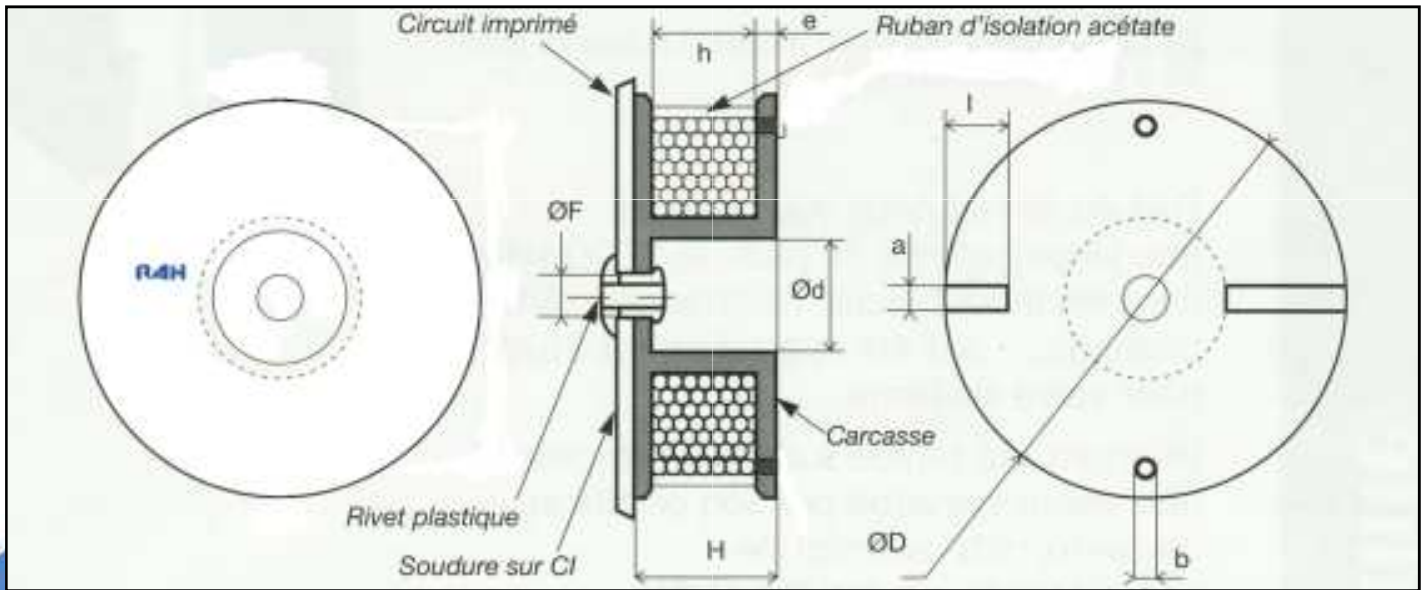
Marquage de votre marque, votre nom, votre référence  
Utilisation de fil de cuivre désoxygéné.  
Enrobage sous résine époxy UL94V0, conseillé contre les vibrations.  
Imprégnation sous vide.  
Rivet plastique de fixation centrale, conseillé contre les variations de L  
Cosses sur une ou deux des faces de la carcasse.



**EN 61558**



**R.A.H.**  
LE TRANSFORMATEUR  
**INDEL**



Réf.	$\varnothing D$	$\varnothing d$	H	h	e	a	l	b	R	$\varnothing F$
25	25	10	10	8	1	2	6	2	20	5.2
36	36	10	10	8	1	2	6	2	28	5.2
42	42	13	14	12	1	2	6	2	34	5.2
42/57	42	14	18	15	1.3	2	6	2	40	5.2
69	69	23	28	25	1.5	2	6	2	51	5.2
100	100	23	54	50	2	2	6	2	70	11.5



**EN 61558**